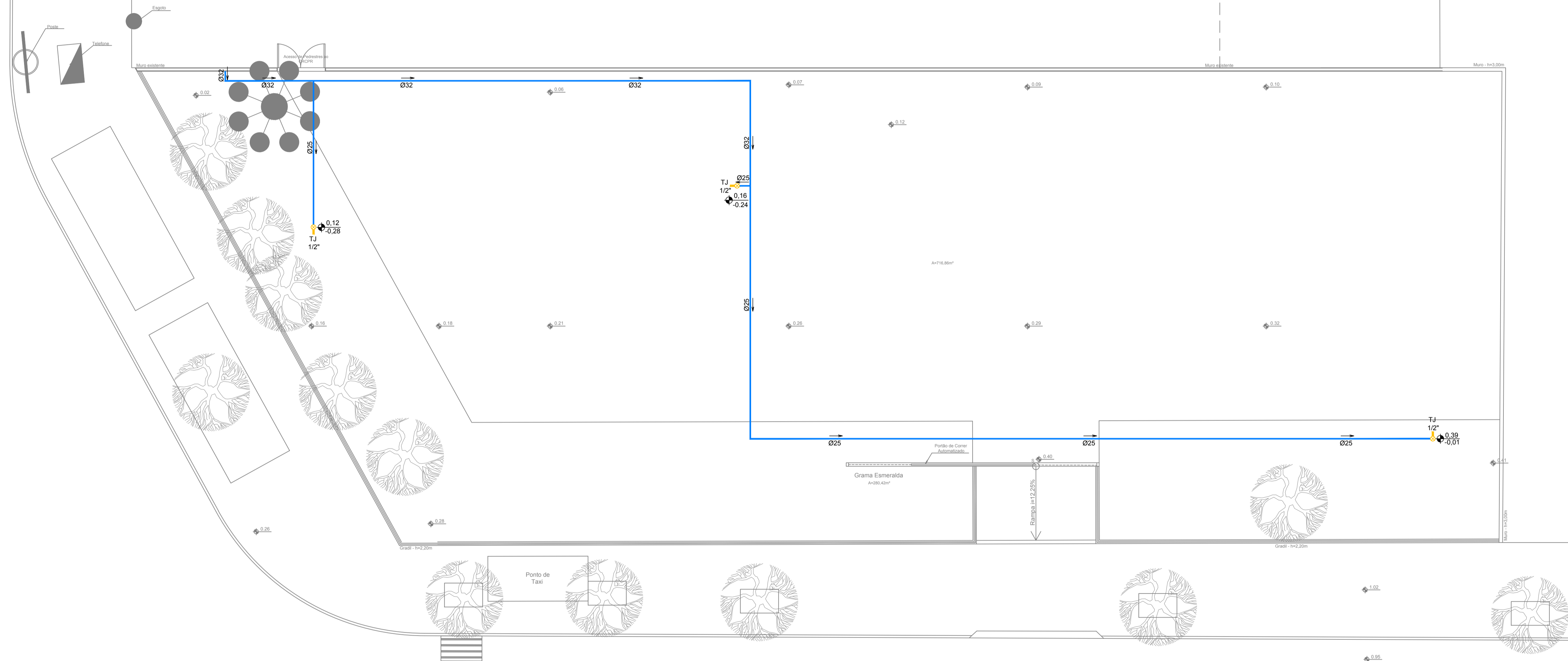


RUA XV DE NOVENBRO

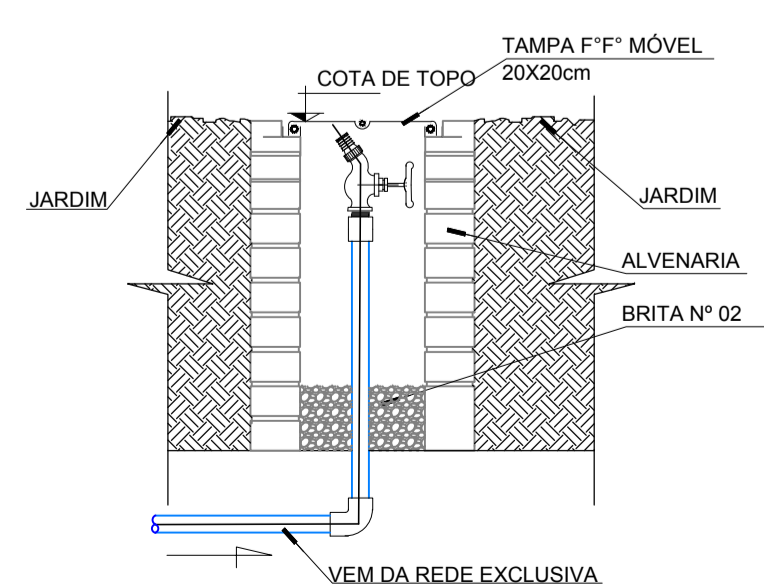


SEÇÕES TRANSVERSAIS
Escala 1:100

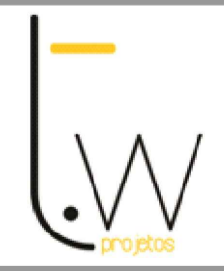
RUA PRES. RODRIGO OTÁVIO

- LEGENDA**
- TJ 1/2" TONEIRA DE JARDIM DE 1/2"
 - TUBULAÇÃO DE ÁGUA FRIA EM PVC SOLDÁVEL MARRON ORIUNDA DO RESERVATÓRIO METÁLICO ELEVADO
 - COTA DE TOPO
COTA DE FUNDO

REV.	DESCRIÇÃO	DATA	RESPONSÁVEL
02	REVISÃO	03/07/2018	R.H.
01	REVISÃO	16/05/2018	R.H.
00	EMIÇÃO INICIAL	07/02/2018	R.H.



TORNEIRA DE JARDIM NO CANTEIRO
Escala 1:10



Contratante	CONSELHO REGIONAL DE CONTABILIDADE DO PARANÁ - CRCPR	
Projeto	ESTACIONAMENTO SEDE CRCPR	Estágio EXE
Endereço	Rua XV de Novembro, 3003 - Alto da Rua XV - Curitiba/PR	Escala INDICADA
Título da Folha	IMPLANTAÇÃO HIDRÁULICA - TORNEIRAS DE JARDIM	Data 03/07/2018
Desenho R.H.	Verific. R.H.	Arquivo TW-114-CRCPR-ESTAC-HID-EXE-R02.dwg
Autoria ProjArq.	Rafael Henrique de Paula	CAU: A125900-8
Resp. Proj. Arq.	Tatiane Grecco Wagner	CAU: A37536-5
TW Projetos Eireli - EPP tatiane@arquitecturaindustrial.com.br		01/01
Rua 9 de Julho, nº 1793 - Centro - Araraquara/SP - (16) 3333-5997 3114-1970 3357-6252		HID